



# Oude Holle

## Nostalgie in keramiek

*De Oude Holle is ons oermodel. Hij heeft zijn sporen méér dan verdiend. Ontelbare Hollandse daken zijn bedekt met deze gegolfde pan. Zo beschermt de Oude Holle inmiddels eeuwenlang onze huizen. Daarmee heeft deze karakteristieke pan zijn stempel gedrukt op ons straatbeeld.*



## KLEUREN EN AFWERKINGEN

De Oude Holle is er in vier afwerkingen en kleuren, waarbij vooral de gepatineerde oud rood en oud blauw in het oog springen. Bij patineren wordt een keramische laag in de oven meegebakken die de pan een historisch tintje geeft. Meer informatie over de afwerkingen vindt u op pagina 166.



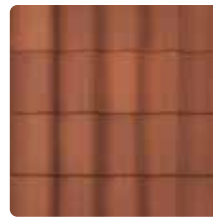
● blauw gesmoord  
naturel \*



● oud blauw  
gepatineerd (1880) \*



● oud rood  
gepatineerd (1880) \*



● natuurrood  
naturel

## TECHNISCHE GEGEVENS

### Keramische dakpan

Afmeting (lxb)	<b>343 x 242 mm</b>
Werkende breedte	<b>202 mm +/- 1 mm</b>
Gewicht	<b>2,2 kg</b>
Aantal per m <sup>2</sup>	<b>16,2 – 16,3</b>
Gemiddeld gewicht per m <sup>2</sup>	<b>ca. 35,7 kg</b>
Dakhelling minimaal	<b>25°</b>
<i>Modelgebonden daksysteemcomponenten</i>	
Euro-panhaak Oude Holle, rekenwaarde	<b>105 N</b>

*Door bakrimp zijn kleine afwijkingen mogelijk. Indien u aan uiterste maten gebonden bent, is het raadzaam vooraf te controleren of de geleverde dakpannen en gevelpannen deze toelaten.*

## DAKHELLING

	Latafstand (mm)	Panlat afmeting minimaal (mm)	Tengelhoogte minimaal (mm)	Onderdakeisen voor daksysteemgarantie
<b>15° – 20°</b>	304 – 306	21 x 48	20	Divoroll TopRU / Divoroll Maximum+ 2S
<b>20° – 25°</b>	304 – 306	21 x 48	20	Divoroll Universal 2S / Divoroll TopRU / Divoroll Elite 2S / Divoroll Maximum+ 2S
<b>25° – 75°</b>	304 – 306	21 x 48	10	Standaard onderdak* / Divoroll Universal 2S / Divoroll Elite 2S / Divoroll TopRU / Divoroll Maximum+ 2S
<b>75° – 90°</b>	304 – 306	30 x 52	10	Standaard onderdak* / Divoroll Universal 2S / Divoroll Elite 2S / Divoroll TopRU / Divoroll Maximum+ 2S

\* Standaard onderdak; een lekwaterafvoerend onderdak conform de BRL 1513 en de BRL 0101. De meeste standaard dakelementen voldoen hieraan.

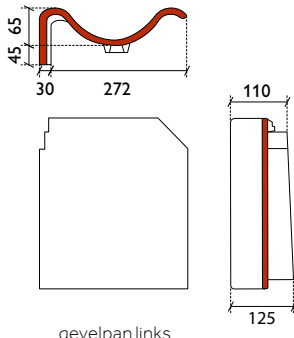
### Randvoorwaarden voor bovenstaande tabel

*Controleer of het dak voldoet aan bovenstaande criteria, dan kan de minimaal vereiste Spirtech-folie bepaald worden met de tabel.*

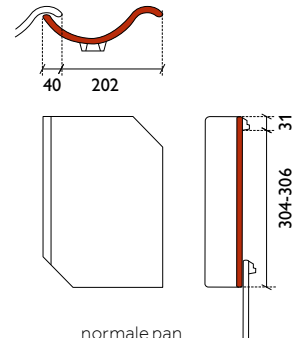
- Voor de **Oude Holle** geldt, daklengte is kleiner dan **0,5 x dakhelling, tot maximaal 10 m<sup>1</sup>**
- Nokhoogte is maximaal 15 m<sup>1</sup>;
- Het project ligt niet in de kustzone. Voor kustzone geldt dat de afstand van het bouwwerk tot open water, met een strijklengte (strijklengte is de ononderbroken afstand waarover wind over het water kan waaien) van tenminste 2 km, minder is dan tienmaal de bouwwerkhoogte;
- Alleen eenvoudige dakvormen (zadeldak, mansardedak, pyramidedak of lessenaarsdak); geen bijzondere dakvormen;
- Het ontwerpen en de uitvoering voldoen aan de BRL 1513 en de URL 0180.

*Als uw project niet onder deze voorwaarden valt, kunt u advies vragen bij de afdeling Dakservice.*

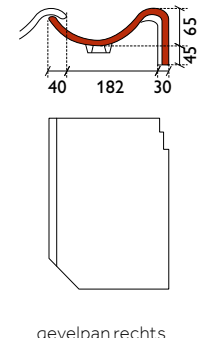
# TECHNISCHE TEKENINGEN



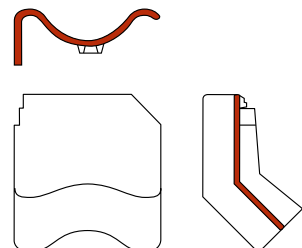
gevelpan links



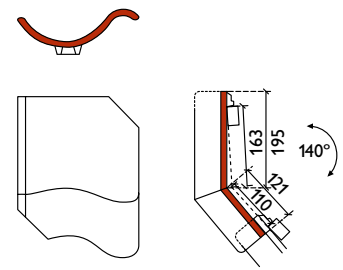
normale pan



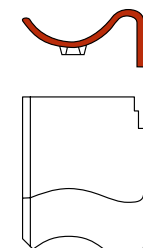
gevelpan rechts



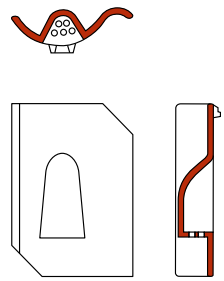
knikgevelpan links 140°



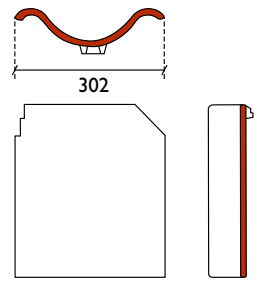
knikpan 140° (gezaagd model)



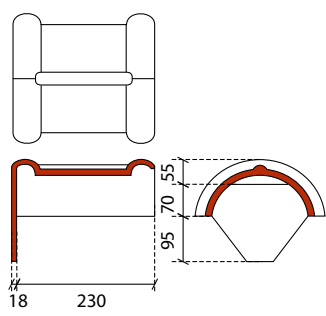
knikgevelpan rechts 140°



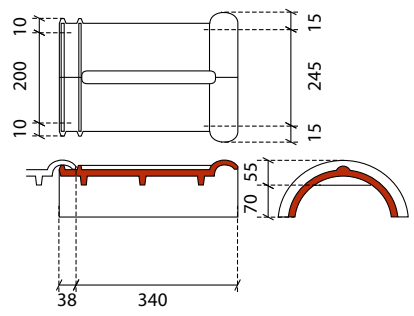
ventilatiepan  
(ventilatieopening ca. 500 mm<sup>2</sup>)



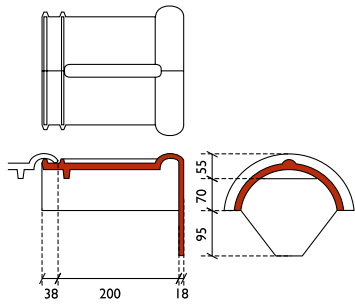
dubbele welpan



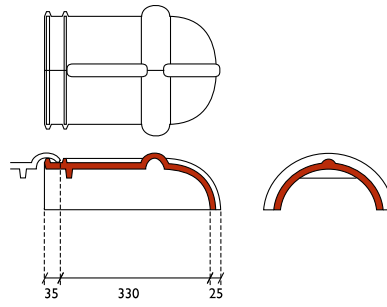
halfronde eindvorst  
model Woerden



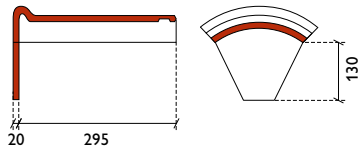
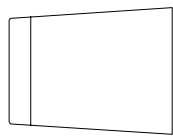
halfronde vorst  
model Woerden



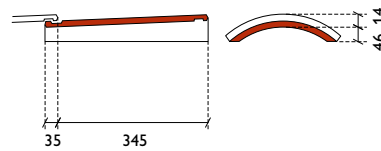
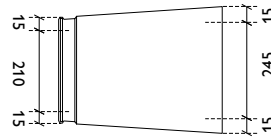
halfronde beginvorst  
model Woerden



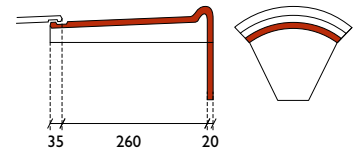
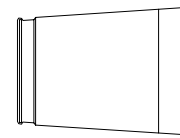
halfronde hoekkeperbeginvorst  
model Woerden



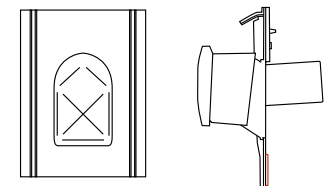
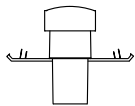
holle eindvorst



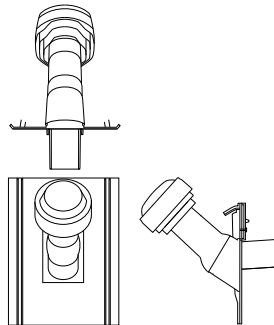
holle vorst (3 stuk / m<sup>1</sup>)



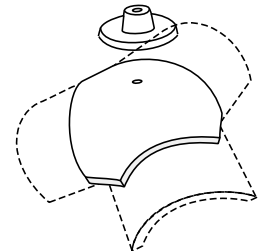
holle beginvorst



universele combipan  
(geometrische doorlaat 12.200 mm<sup>2</sup>)



universele combivent  
diameter Ø 125



universeel broekstuk (kapje)  
inclusief verloopstuk

# HULPSTUKKEN

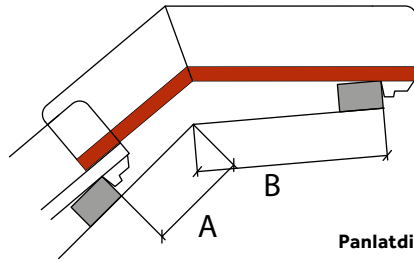
TYPE	TOEPASSING	BEVESTIGING
Halfronde vorst 2,95 st/m <sup>1</sup>	Afdekking van nok en hoekkeper	1 Euro-vorsthaak voor Halfronde vorst
Halfronde-, begin- en eindvorst	Afdekking van einden nok	1 Euro-vorsthaak voor Halfronde vorst en 1 RVS torxschroef & neopreen-volgring 70 mm in flap
Holle vorst 2,95 st/m <sup>1</sup>	Afdekking van nok en hoekkeper	1 RVS torxschroef & neopreen-volgring 70 mm
Holle begin- en eindvorst	Afdekking van einden nok	1 RVS torxschroef & neopreen-volgring 70 mm op de vorst en 1 RVS torxschroef & neopreen-volgring 70 mm in flap
Gevelpan links/rechts ± 3,3 st/m <sup>1</sup>	Aansluiting over verticaal metselwerk	1 Euro-panhaak Oude Holle (bij de linksgevelpan moet de naastliggende dakpan verankerd worden met een Euro-panhaak) en 1 RVS torxschroef & neopreen-volgring 50 mm
Dubbele welpan ± 3,3 st/m <sup>1</sup>	Linker aansluiting op verholen goot	1 RVS torxschroef & neopreen-volgring 50 mm
Dubbele welpan knikpan*	Aansluiting dubbele welpannen op knikpannen	1 RVS torxschroef & neopreen-volgring 50 mm
Ventilatiepan	Aan onderzijden van dakdoorbrekingen breder dan 1m <sup>1</sup> , ongeventileerde nok/hoekkeperconstructie en op advies extra toe te passen	1 Euro-panhaak Oude Holle, 1 RVS torxschroef & neopreen-volgring 70 mm volgens verankeringsberekening
Knikpan 140° ± 5 st/m <sup>1</sup>	Afwerking van de dakknik van een mansarde of gebroken kap	1 Euro-panhaak Oude Holle en 1 RVS torxschroef & neopreen-volgring 50 mm
Knikgevelpan links/rechts 140°	Hoekaansluiting tussen gevelpannen en knikpannen	1 Euro-panhaak Oude Holle en 1 RVS torxschroef & neopreen-volgring 70 mm
Broekstuk	Aansluiting van vorsten op nok en hoekkeper	1 Euro-vorsthaak voor Halfronde vorst per uiteinden of 1 RVS torxschroef & neopreen-volgring 70 mm in de nokruiter
Halfronde hoekkeperbeginvorst	Beëindiging van hoekkeper	1 Euro-vorsthaak voor Halfronde vorst en 1 RVS torxschroef & neopreen-volgring 70 mm aan de gootzijde
Huismussenpan: vraag advies aan bij de afdeling Dakservice	Nestopening huismussen	1 Euro-panhaak Oude Holle, 1 RVS torxschroef & neopreen-volgring 50 mm volgens verankeringsberekening
Universele combipan ventilatie/beluchting	Dakdoorvoer voor ventilatie/beluchting van onderliggende ruimte	2 RVS torxschroeven & neopreen-volgring 50 mm
Universele combipan rioolontluchting	Dakdoorvoer voor rioolontluchting	2 RVS torxschroeven & neopreen-volgring 50 mm
Universele combipan wasdroger	Dakdoorvoer voor wasdroger	2 RVS torxschroeven & neopreen-volgring 50 mm
Universele combivent voor mechanische ventilatie	Dakdoorvoer voor mechanische ventilatie van onderliggende ruimte	2 RVS torxschroeven & neopreen-volgring 50 mm

\* Op aanvraag leverbaar.

Afwijkende hulpstukken op aanvraag, zie voor speciale knikpannen en chaperonpannen pagina 115.

Vraag onze afdeling Dakservice om advies.

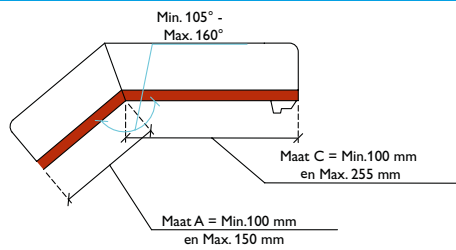
## LATAFSTANDEN STANDAARD KNIKPAN



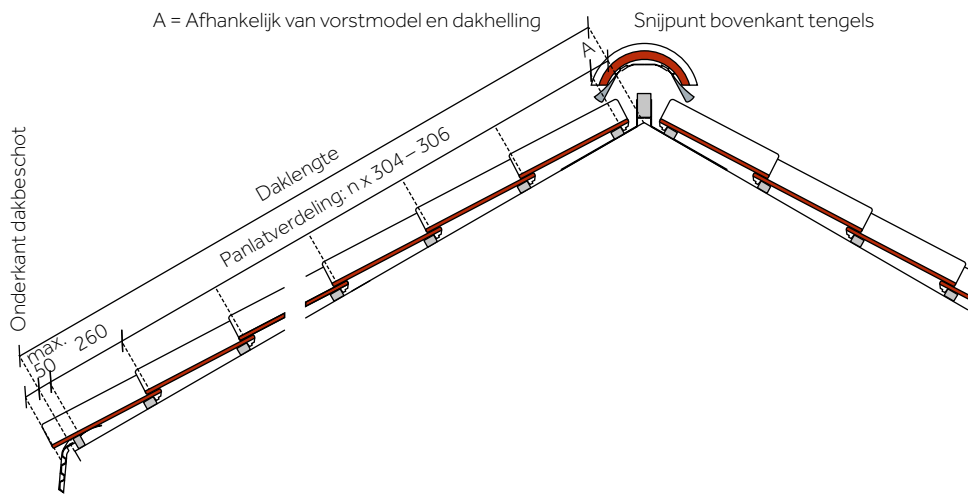
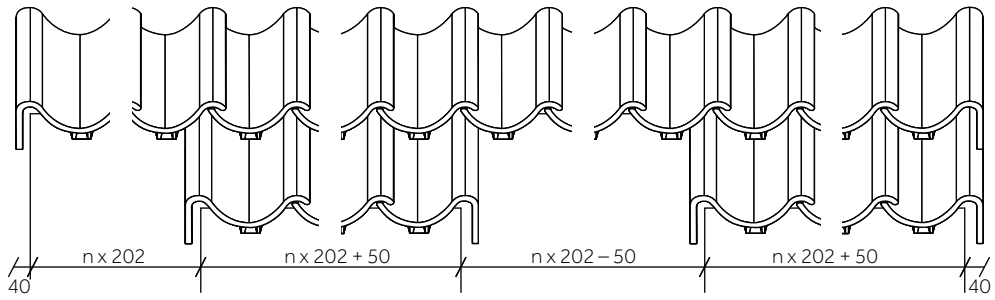
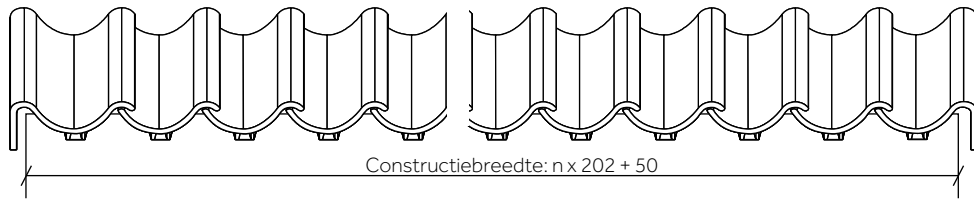
		Panlatdikte 21 mm			Panlatdikte 24 mm			Panlatdikte 31 mm		
		135°	140°	145°	135°	140°	145°	135°	140°	145°
<b>A Afstand 'A' onder dakknik (mm<sup>1</sup>)</b>	minimaal	92	101	117	91	100	117	87	98	113
	maximaal	-	-	-	-	-	-	-	-	-
<b>B Afstand 'B' boven dakknik (mm<sup>1</sup>)</b>		165	156	140	164	155	139	161	153	137

Maatvoering standaard knikpan op het onderdak. Latafstand tot knik over de panlat gemeten.

## KNIKPAN SPECIAAL OP MAAT







### Breedte-indeling met gebruik van gevelpannen

De totale dakbreedte, inclusief dakoverstek, bij het model Oude Holle is  $n \times 202 + 50$  mm. Deze breedte is als volgt opgebouwd: de werkende breedte van de dakpannen is 202 mm, de linker- en rechtergevelpan samen hebben een werkende breedte van 454 mm (de linkergevelpan 272 mm, de rechtergevelpan 182 mm). Door gebruik te maken van de panspeling van +1 of -1 mm kan de totale dakbreedte maximaal  $n \times 1$  mm ( $n$  is het aantal dakpannen) vergroot of verkleind worden.

### Breedte-indeling zonder gevelpannen

In plaats van aan beide zijden gevelpannen toe te passen, kunt u ervoor kiezen aan de linkerzijde een dubbele welpan (werkende breedte 302 mm) en aan de rechterzijde een gewone dakpan te gebruiken.

De afwerking kan op de volgende manieren:

- een cementen deklijst;
- een verholten goot met een boeiboord;
- een verholten goot waarbij het doorlopende metselwerk is afgedekt met een waterdicht materiaal (bijvoorbeeld natuursteen);
- een boeiboord met windveer.

De totale dakbreedte en de maatvoering van aanbouwen en inspringingen is afhankelijk van de detaillering van de gekozen afwerking.

### Lengte-indeling

De bovenkant van de bovenste panlat uit het noksnijpunt (het snijpunt van de bovenzijde van de tengels) is afhankelijk van het vorstmodel en de dakhelling. Zie hiervoor de gegevens bij de betreffende vorsten. De plaats van de onderste panlat is afhankelijk van de gekozen gootdetaillering (maximaal 30 mm vanaf onderkant dakbeschot). De bovenkant van de een-na-onderste panlat ligt 260 mm boven de onderste, afhankelijk van de latafstand die berekend wordt. 'Dampen' van de onderste rij dakpannen is te voorkomen door ophogen van de onderste panlat of door toepassing van een BMI Monier dakvoetprofiel in combinatie met een gekantelde onderste panlat. De gemiddelde latafstand is 305 mm te verdelen over de afstand tussen bovenkant bovenste panlat en bovenkant een-na-onderste panlat.

### Ruiterhoogte

Bij toepassing van een zelfventilerende nokconstructie moeten de vorsten op de dakpannen rusten. Tussen de onderkant vorst en de ruiter houdt u een ruimte vrij van ca. 5 mm. De ruiterhoogten bij gebruik van de Nokbeugel vindt u op het modelblad halfronde vorst. Bij ongelijke dakhellingen houdt u het gemiddelde van de dakhellingen aan.

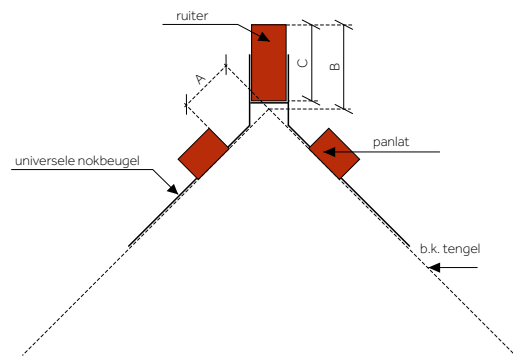
### HALFRONDE VORST

Dak-helling	Nokbeugel geknikt op de perforatie	Nokbeugel geknikt op hoogste punt	A min (mm)	A max (mm)	B (mm)	C (mm)
30°	x	–	40	60	103	92
45°	x	–	40	50	84	80
60°	–	X	40	40	62	91

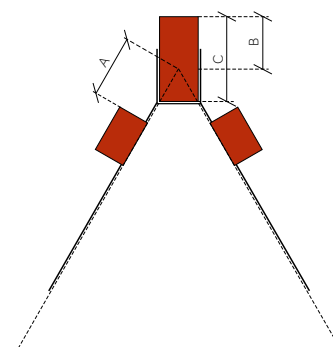
### HOLLE VORST

Dak-helling	Nokbeugel geknikt op de perforatie	Nokbeugel geknikt op hoogste punt	A min (mm)	A max (mm)	B (mm)	C (mm)
30°	x	–	40	70	70	59
45°	x	–	40	60	50	46
60°	–	X	65	65	28	56

Vraag bij steilere dakhellingen onze afdeling Dakservice om advies.



nokbeugel geknikt op perforatie



nokbeugel geknikt op hoogste punt