



VH-Variabel

Klassiek en vertrouwd

De VH-Variabel is de Verbeterde Holle waarbij de naam al aangeeft dat deze meer variabel toe te passen is. Een pan die het al jaren goed doet. Dat zit 'm onder meer in de bescheiden, stijlvolle uitstraling. De VH-Variabel heeft een karakteristieke 'V'-vormige extra watergeleiding. Met zijn lichte golving is de VH-Variabel ideaal om een mooi en vertrouwd dakbeeld mee te creëren. Maar met het model kiezen alléén bent u er nog niet: we bieden deze pan in een royale hoeveelheid kleuren en afwerkingen.



KLEUREN EN AFWERKINGEN

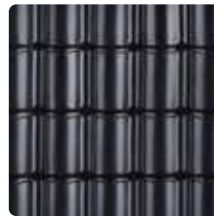
De VH-Variabel is er in verschillende afwerkingen. Van natuurrood op een rode scherf tot gitzwart glanzend verglaasd op een mangaan ingeleurde scherf. Ook verglaasde en gesmoorde scherfvarianten zijn leverbaar. Meer informatie over de afwerkingen vindt u op pagina 166.



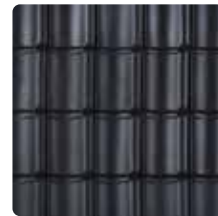
● gitzwart glanzend verglaasd



● zwart glanzend verglaasd



● zwart mat verglaasd



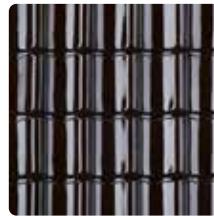
● zwart glazura edelengobe



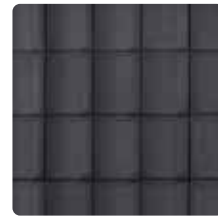
● edelzwart voldonker edelengobe



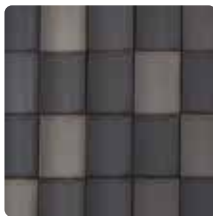
● grafietgrijs engobe



● extra donkerbruin glanzend verglaasd



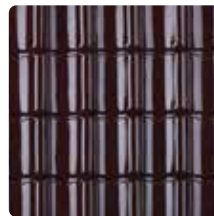
● blauw gesmoord naturel *



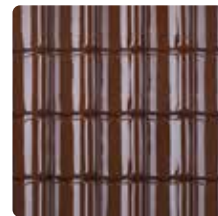
● kwarts-grijs klassiek gesmoord naturel *



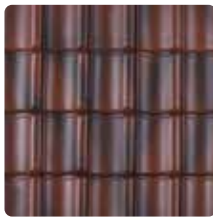
● paars glanzend verglaasd



● wijnrood glanzend verglaasd



● lichtbruin glanzend verglaasd



● herfstkleurengobe *



● rustiek engobe *



● natuurrood naturel *



TECHNISCHE GEGEVENS

Keramische dakpan

Afmeting (lxb)	361 x 256 mm
Werkende breedte	220 mm +/- 1 mm
Gewicht	2,6 kg
Aantal per m ²	15,2 – 15,8
Gemiddeld gewicht per m ²	ca. 40,3 kg
Dakhelling minimaal	25°
<i>Modelgebonden daksysteemcomponenten</i>	
Euro-panhaak VH-Variabel, rekenwaarde	139 N

Door bakrimp zijn kleine afwijkingen mogelijk. Indien u aan uiterste maten gebonden bent, is het raadzaam vooraf te controleren of de geleverde dakpannen en gevelpannen deze toelaten.

DAKHELLING

	Latafstand (mm)	Panlat-afmeting minimaal (mm)	Tengelhoogte minimaal (mm)	Onderdakeisen voor daksysteemgarantie
15° – 25°	288 – 300	21 x 48	20	Divoroll Universal 2S / Divoroll Top RU / Divoroll Elite 2S / Divoroll Maximum+ 2S
25° – 75°	288 – 300	21 x 48	10	Standaard onderdak* / Divoroll Universal 2S / Divoroll Elite 2S / Divoroll Top RU / Divoroll Maximum+ 2S
75° – 90°	288 – 300	30 x 52	10	Standaard onderdak* / Divoroll Universal 2S / Divoroll Elite 2S / Divoroll Top RU / Divoroll Maximum+ 2S

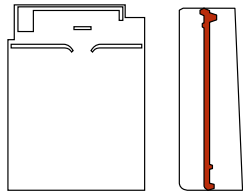
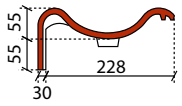
* Een lekwaterafvoerend onderdak conform BRL 1513 en BRL 0101. De meeste standaard dakelementen voldoen hieraan.

Randvoorwaarden voor deze tabel

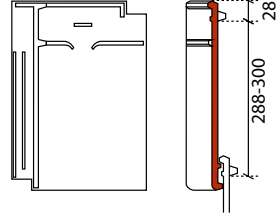
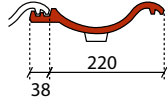
- Voor de **VH-Variabel** geldt: daklengte is kleiner dan **0,5 x dakhelling, tot maximaal 10 m¹**.
- Nokhoogte is maximaal 15 m1;
- Het project ligt niet in de kustzone. Voor de kustzone geldt dat de afstand van het bouwwerk tot open water, met een strijklengte van tenminste 2 km, minder is dan 10 x de bouwwerkhoogte; Strijklengte is de ononderbroken afstand waarover wind over het water kan waaien
- Alleen eenvoudige dakvormen (zadeldak, mansardedak, piramidedak of lessenaarsdak); geen bijzondere dakvormen;
- Het ontwerp en de uitvoering voldoen aan de BRL 1513 en de URL 0180.

Als uw project niet onder deze voorwaarden valt, kunt u advies vragen bij de afdeling Dakservice.

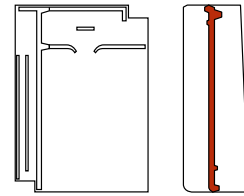
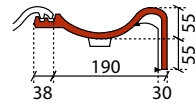
TECHNISCHE TEKENINGEN



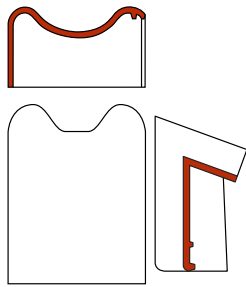
gevelpan links



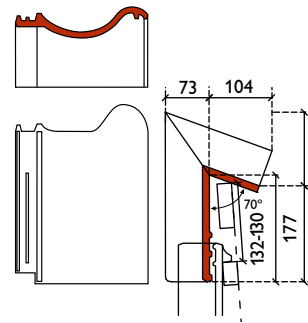
normale pan



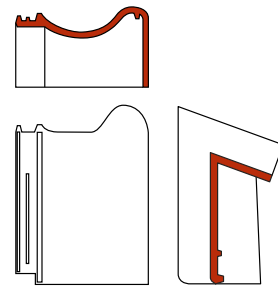
gevelpan rechts



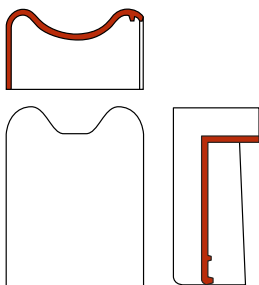
chaperongevelpan links 70°



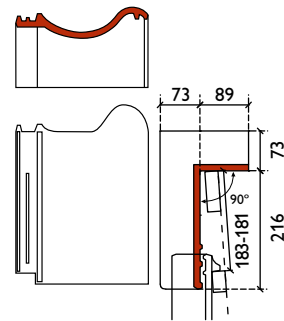
chaperonpan 70°



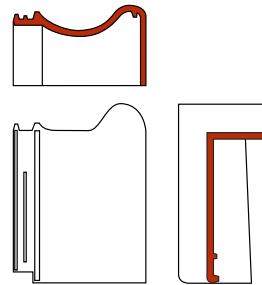
chaperongevelpan rechts 70°



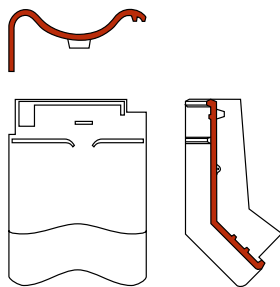
chaperongevelpan links 90°



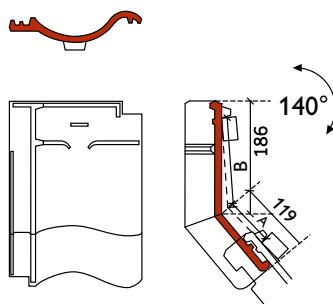
chaperonpan 90°



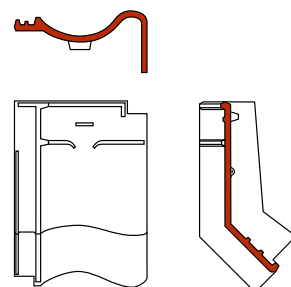
chaperongevelpan rechts 90°



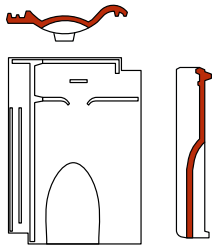
knikgevelpan links 140°



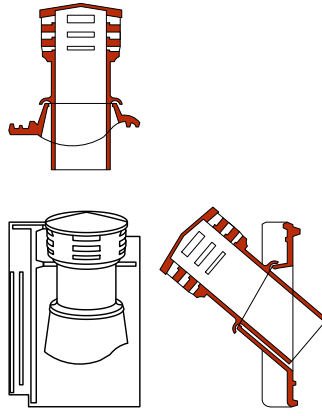
knikpan 140°
(gezaagd model)



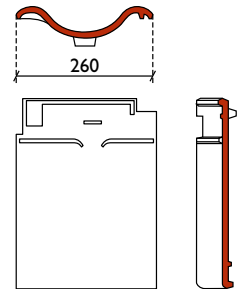
knikgevelpan rechts 140°



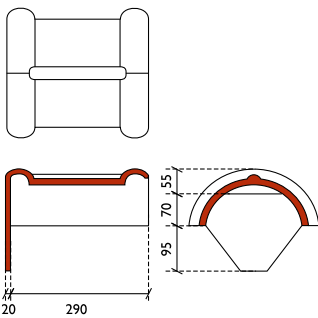
ventilatiepan
(ventilatieopening ca. 900 mm²)



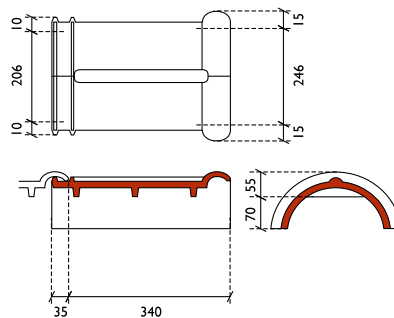
doorvoerpan + ventilatiekoker
(met doorvoer voor dakhelling 25° – 45°)



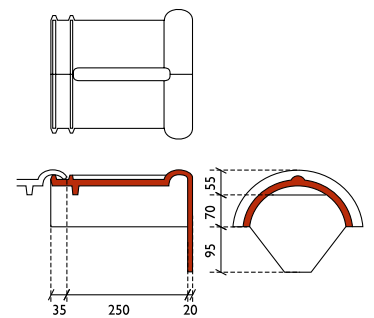
dubbele welpan



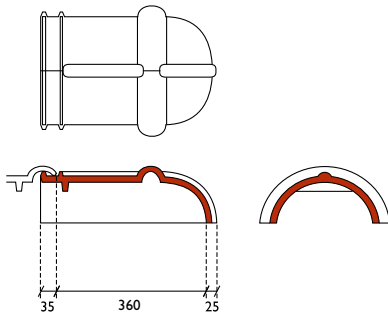
halfronde eindvorst
model Tegelen



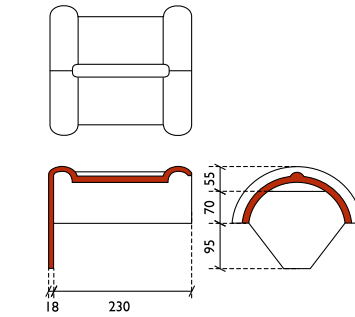
halfronde vorst
model Tegelen



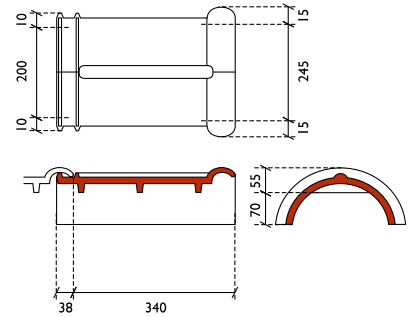
halfronde beginvorst
model Tegelen



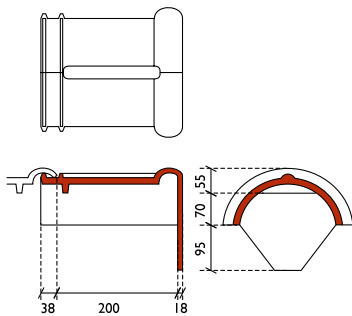
halfronde hoekkeperbeginvorst
model Tegelen



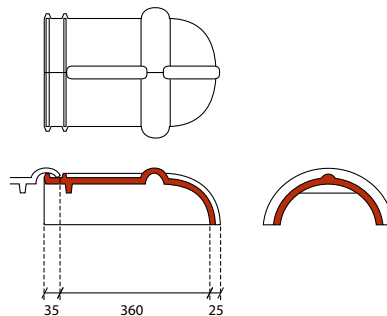
halfronde eindvorst
model Woerden (voor blauw gesmoord)



halfronde vorst
model Woerden (voor blauw gesmoord)

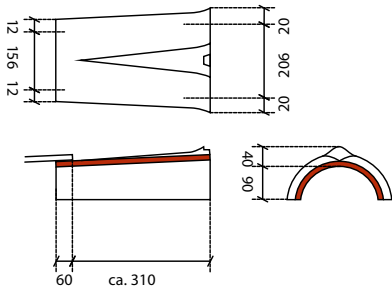


halfronde beginvorst
model Woerden (voor blauw gesmoord)

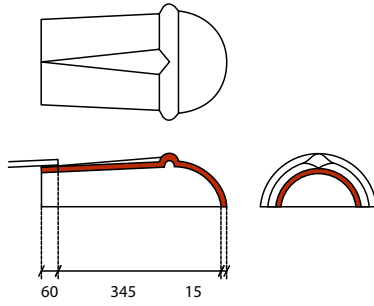


halfronde hoekkeperbeginvorst
model Woerden (voor blauw gesmoord)

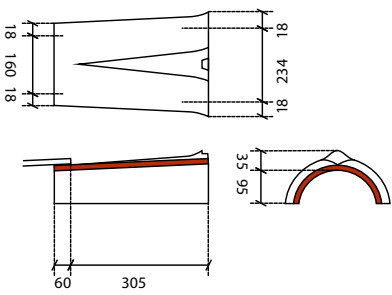
TECHNISCHE TEKENINGEN



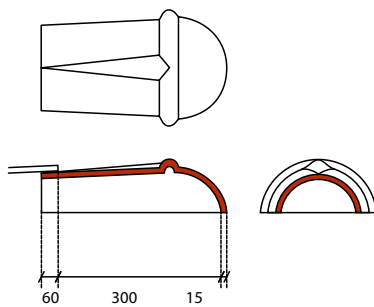
schubvorst
model Tegelen



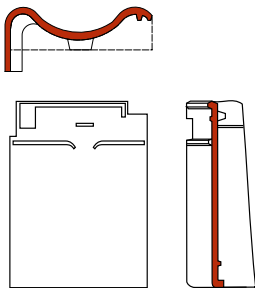
hoekkeperbeginschubvorst
model Tegelen



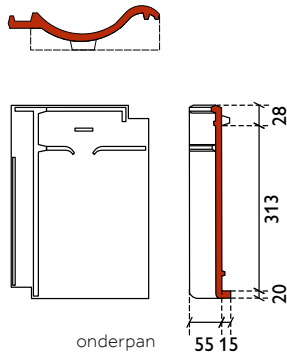
schubvorst
model Woerden (voor blauw gesmoord)



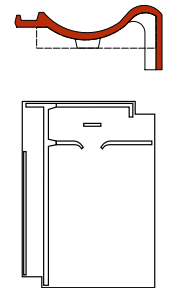
hoekkeperbeginschubvorst
model Woerden (voor blauw gesmoord)



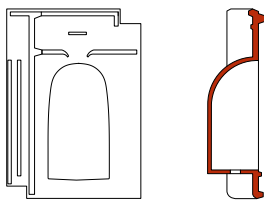
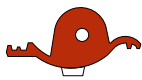
ondergevelpan links



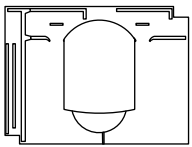
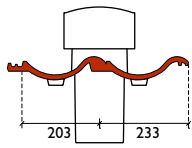
onderpan



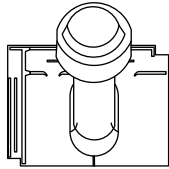
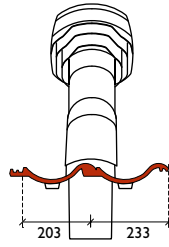
ondergevelpan rechts



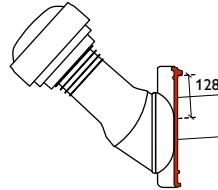
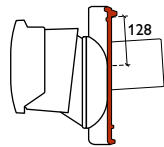
huismussenpan



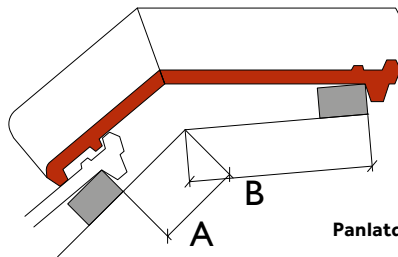
combipan VH-Variabel



combivent VH-Variabel



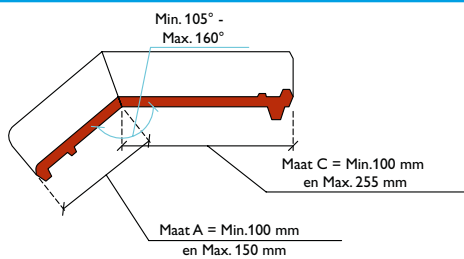
LATAFSTANDEN STANDAARD KNIKPAN



		Panlatdikte 21 mm			Panlatdikte 24 mm			Panlatdikte 31 mm		
		135°	140°	145°	135°	140°	145°	135°	140°	145°
A Afstand 'A' onder dakknik (mm¹)	minimaal	54	61	78	53	60	77	50	57	75
	maximaal	65	73	90	64	72	89	61	69	87
B Afstand 'B' boven dakknik (mm¹)		145	141	123	145	139	122	141	137	120

Maatvoering standaard knikpan op het onderdak. Latafstand tot knik over de panlat gemeten.

KNIKPAN SPECIAAL OP MAAT



HULPSTUKKEN

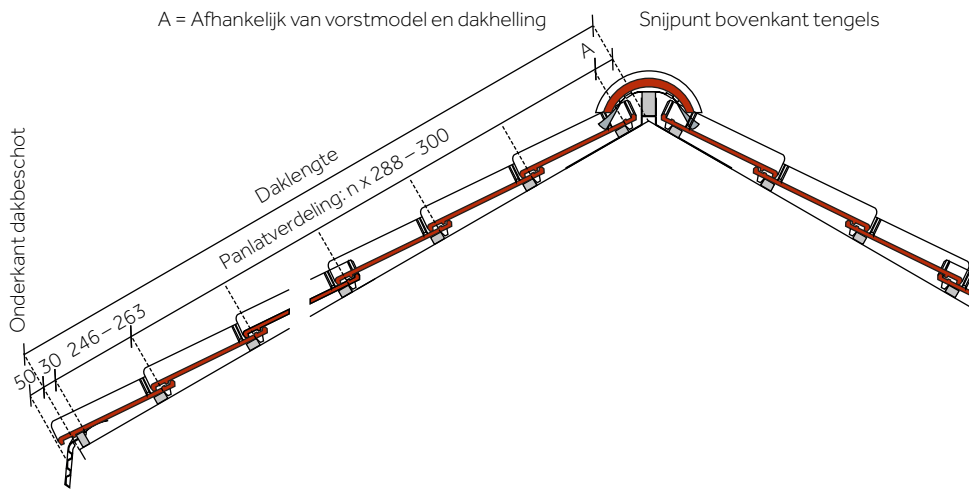
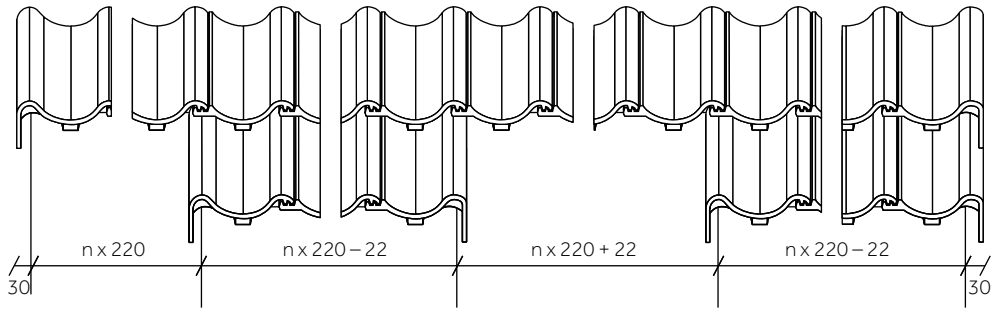
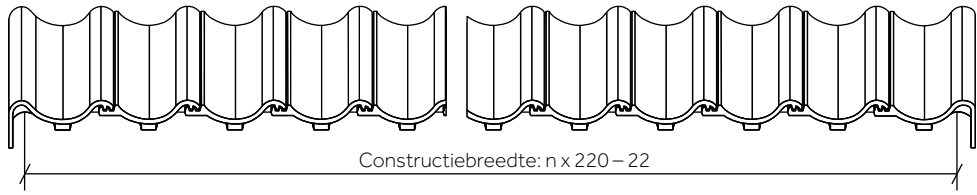
TYPE	TOEPASSING	BEVESTIGING
Halfronde vorst 2,95 st/m ¹	Afdekking van nok en hoekkeper	1 Euro-vorsthaak voor Halfronde vorst
Halfronde-, begin- en eindvorst	Afdekking van einden nok	1 Euro-vorsthaak voor Halfronde vorst en 1 RVS torxschroef & neopreen-volgring 70 mm in flap
Schubvorst 3,2 st/m ¹	Afdekking van hoekkeper	1 Euro-vorsthaak voor Schubvorst
Gevelpan links/rechts ± 3,4 st/m ¹	Aansluiting over verticaal metselwerk	1 Euro-panhaak VH-Variabel (bij de linksgevelpan moet de naastliggende dakpan verankerd worden met een Euro-panhaak VH-Variabel) en 1 RVS torxschroef & neopreen-volgring 50 mm
Dubbele welpan pan ± 3,4 st/m ¹	Linker aansluiting op verholen goot	1 RVS torxschroef & neopreen-volgring 50 mm
Dubbele welpan chaperonpan*	Aansluiting dubbele welpannen op chaperonpannen	1 RVS torxschroef & neopreen-volgring 70 mm in flap. Let op: bij dakhelling > 50° past u een extra RVS torxschroef (gekleurde kop) & neopreen-volgring 50 mm toe aan de voorzijde van de chaperonpan ter hoogte van de bovenste lat
Dubbele welpan knikpan*	Aansluiting dubbele welpannen op knikpannen	1 RVS torxschroef & neopreen-volgring 50 mm
Dubbele welpan onderpan*	Aansluiting dubbele welpannen op onderpannen	1 RVS torxschroef & neopreen-volgring 50 mm
Aansluitpan* ± 3,4 st/m ¹	Linker aansluiting op verholen goot	1 RVS torxschroef & neopreen-volgring 50 mm
Aansluit chaperonpan*	Aansluiting aansluitpannen op chaperonpannen	1 RVS torxschroef & neopreen-volgring 70 mm in flap. Let op: bij dakhelling > 50° past u een extra RVS torxschroef (gekleurde kop) & neopreen-volgring 50 mm toe aan de voorzijde van de chaperonpan ter hoogte van de bovenste lat
Aansluit knikpan*	Aansluiting aansluitpannen op knikpannen	1 RVS torxschroef & neopreen-volgring 50 mm
Aansluit onderpan*	Aansluiting aansluitpannen op onderpannen	1 RVS torxschroef & neopreen-volgring 50 mm
Ventilatiepan	Aan onderzijden van dakdoor- brekingen breder dan 1m ¹ . ongeventileerde nok/hoekkeper- constructie en op advies extra toe te passen	1 Euro-panhaak VH-Variabel, 1 RVS torxschroef & neopreen- volgring 50 mm volgens verankeringsberekening
Chaperonpan 70° en 90° ± 4,6 st/m ¹	Nokafwerking chaperonnok	1 Euro-panhaak VH-Variabel en 1 RVS torxschroef & neopreen-volgring 70 mm in flap. Let op: bij dakhelling > 50° past u een extra RVS torxschroef (gekleurde kop) & neopreen-volgring 50 mm toe aan de voorzijde van de chaperonpan ter hoogte van de bovenste lat
Chaperongevelpan links/rechts 70° en 90°	Hoekaansluiting tussen gevel- pannen en chaperonpannen	1 Euro-panhaak VH-Variabel (behalve de chaperonge- velpan links) en 1 RVS torxschroef & neopreen-volgring 70 mm in flap. Let op: bij dakhelling > 50° past u een extra RVS torxschroef (gekleurde kop) & neopreen-volgring 50 mm toe aan de voorzijde van de chaperonpan ter hoogte van de bovenste lat
Onderpan ± 4,6 st/m ¹	Afwerking dakvoet	1 Euro-panhaak VH-Variabel, 1 RVS torxschroef & neopreen- volgring 50 mm volgens verankeringsberekening
Ondergevelpan links/rechts	Hoekaansluiting tussen gevel- pannen en onderpannen	1 RVS torxschroef & neopreen-volgring 50 mm
Knikpan 120°* en 140° ± 4,6 st/m ¹	Afwerking van de dakknik van een mansarde of gebroken kap	1 Euro-panhaak VH-Variabel en 1 RVS torxschroef & neopreen-volgring 50 mm
Knikgevelpan links/rechts 120°* en 140°	Hoekaansluiting tussen gevel- pannen en knikpannen	1 Euro-panhaak VH-Variabel en 1 RVS torxschroef & neopreen-volgring 50 mm

TYPE	TOEPASSING	BEVESTIGING
Broekstuk	Aansluiting van vorsten op nok en hoekkeper	1 Euro-vorsthaak voor Halfronde vorst per uiteinde of 1 RVS torxschroef & neopreen-volgring 70 mm in de nokruiter
Halfronde hoekkeperbegin-vorst	Beëindiging van hoekkeper	1 Euro-vorsthaak voor Halfronde vorst en 1 RVS torxschroef & neopreen-volgring 70 mm aan de gootzijde
Hoekkeperbeginschubvorst	Beëindiging van hoekkeper	1 Euro-vorsthaak voor Schubvorst en 1 RVS torxschroef & neopreen-volgring 70 mm aan de gootzijde
Huismussenpan: vraag advies aan bij de afdeling Dakservice	Nestopening huismussen	1 Euro-panhaak VH-Variabel, 1 RVS torxschroef & neopreen-volgring 50 mm volgens verankeringsberekening
Universele combipan of VH-Variabel combipan ventilatie/beluchting	Dakdoorvoer voor ventilatie/beluchting van onderliggende ruimte	2 RVS torxschroeven & neopreen-volgring 50 mm volgens verankeringsberekening
Combipan VH-Variabel rioolontluchting	Dakdoorvoer voor rioolontluchting	2 RVS torxschroeven & neopreen-volgring 50 mm volgens verankeringsberekening
Combipan VH-Variabel wasdroger	Dakdoorvoer voor wasdroger	2 RVS torxschroeven & neopreen-volgring 50 mm volgens verankeringsberekening
Combivent VH-Variabel voor mechanische ventilatie	Dakdoorvoer voor mechanische ventilatie van onderliggende ruimte	2 RVS torxschroeven & neopreen-volgring 50 mm volgens verankeringsberekening
Doorvoerpan + ventilatiekoker	Dakdoorvoer voor ventilatie/beluchting van onderliggende ruimte	1 Euro-panhaak VH-Variabel, 1 RVS torxschroef & neopreen-volgring 50 mm volgens verankeringsberekening

* Op aanvraag leverbaar.

Afwijkende hulpstukken op aanvraag, zie voor speciale knikpannen en chaperonpannen pagina 115.

Vraag onze afdeling Dakservice om advies.



Breedte-indeling met gebruik van gevelpannen

De totale dakbreedte, inclusief dakoverstek, bij het model VH-Variabel is $n \times 220 - 22$ mm. Deze breedte is als volgt opgebouwd: de werkende breedte van de dakpannen is 220 mm, de linker- en rechtergevelpan samen hebben een werkende breedte van 418 mm (de linkergevelpan 228 mm, de rechtergevelpan 190 mm). Door gebruik te maken van de panspeling van +1 of -1 mm kan de totale dakbreedte maximaal $n \times 1$ mm (n is het aantal dakpannen) vergroot of verkleind worden.

Breedte-indeling zonder gevelpannen

In plaats van aan beide zijden gevelpannen toe te passen, kunt u ervoor kiezen aan de linkerzijde een dubbele welpan (werkende breedte 260 mm) en aan de rechterzijde een gewone dakpan te gebruiken.

De afwerking kan op de volgende manieren:

- een cementen deklijst;
- een verholen goot met een boeiboord;
- een verholen goot waarbij het doorlopende metselwerk is afgedekt met een waterdicht materiaal (bijvoorbeeld natuursteen);
- een boeiboord met windveer.

De totale dakbreedte en de maatvoering van aanbouwen en inspringingen zijn afhankelijk van de detaillering van de gekozen afwerking.

Lengte-indeling

De bovenkant van de bovenste panlat uit het noksnijpunt (het snijpunt van de bovenzijde van de tengels) is afhankelijk van het vorstmodel en de dakhelling. Zie hiervoor de gegevens bij de betreffende vorsten. De plaats van de onderste panlat is afhankelijk van de gekozen gootdetaillering (maximaal 50 mm vanaf onderkant dakbeschot). De bovenkant van de een-na-onderste panlat ligt 246 - 263 mm boven de onderste, afhankelijk van de latafstand die berekend wordt. 'Dampen' van de onderste rij dakpannen is te voorkomen door ophogen van de onderste panlat of door toepassing van een BMI Monier dakvoetprofiel in combinatie met een gekantelde onderste panlat. De gemiddelde latafstand bepaalt u door de afstand tussen bovenkant bovenste panlat en bovenkant een-na-onderste panlat te verdelen in een aantal hele dakpannen, rekening houdend met de minimale (288 mm) en de maximale (300 mm) latafstand in combinatie met de gevelpannen.

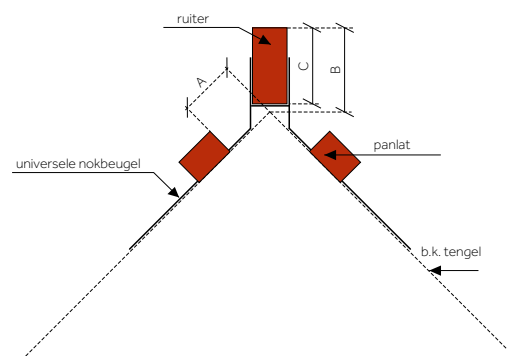
Ruiterhoogte

Bij toepassing van een zelfventilerende nokconstructie moeten de vorsten op de dakpannen rusten. Tussen de onderkant vorst en de ruiter houdt u een ruimte vrij van ca. 5 mm. De ruiterhoogten bij gebruik van de Nokbeugel vindt u bij de betreffende vorstmodellen. Bij ongelijke dakhellingen houdt u het gemiddelde van de dakhellingen aan.

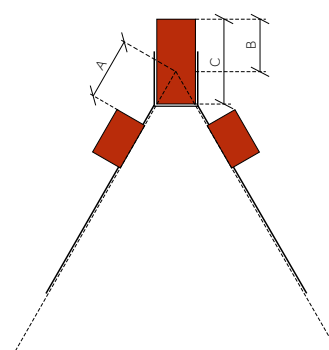
HALFRONDE VORST

Dak-helling	Nokbeugel geknikt op de perforatie	Nokbeugel geknikt op hoogste punt	A min (mm)	A max (mm)	B (mm)	C (mm)
30°	x	–	40	50	97	86
45°	x	–	40	50	71	74
60°	–	x	50	50	88	60

Vraag bij steilere dakhellingen onze afdeling Dakservice om advies.



nokbeugel geknikt op perforatie



nokbeugel geknikt op hoogste punt